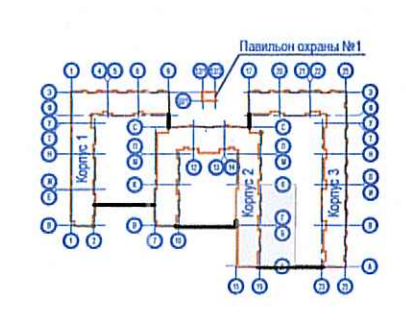


ООО «Информационные  
Технологии и Коммуникации»  
В производство работ  
29 ИЮЛ 2019  
Подпись



Изм. № подл. Подп. и дата Взам. инв. №

№	Наименование помещения	Площадь кв. м	Кат.
3.2.01	Пом. хранения автомобилей на 50м.к.	1773.76	В1
3.2.02	Вентилятора вытяжная ПЦ	21.27	В1
3.2.03	Вентилятора вытяжная	47.84	В1

№	Зам.	Кол.	Лист	№ док.	Подпись	Дата
2	-	32	07-19	98	07.19	
1	-	31	06-19	06	06.19	
Разраб.	Деметрива				02.19	
Разраб.	Беззубко				02.19	
Проверил	Горшков				02.19	
ГИП	Сулейб				02.19	
Инж.контр.	Чащина				02.19	

03-2017-БС66-8-0В  
Мультиэтажная жилая застройка (жилой комплекс со встроенными помещениями, подземными автостоянками) по адресу: г. Санкт-Петербург, Большая Сампсониевский проспект (кад. номер участка 78:36:005016:1309)  
Автостоянка 1  
Стация Лист Листов  
р 9  
Вентиляция. Фрагмент плана автостоянки-1.  
Отсек 3.2  
NOVATON  
ООО «Новатон»