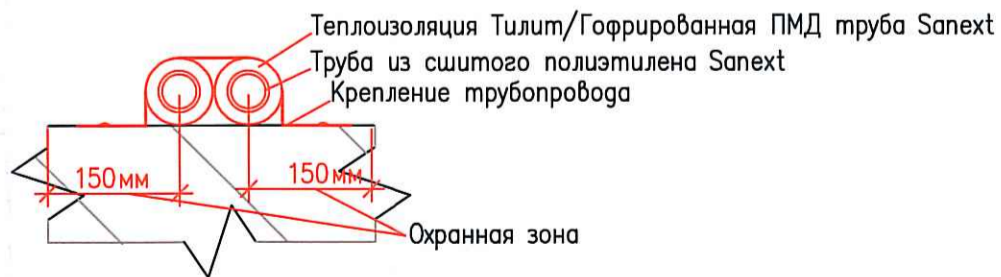
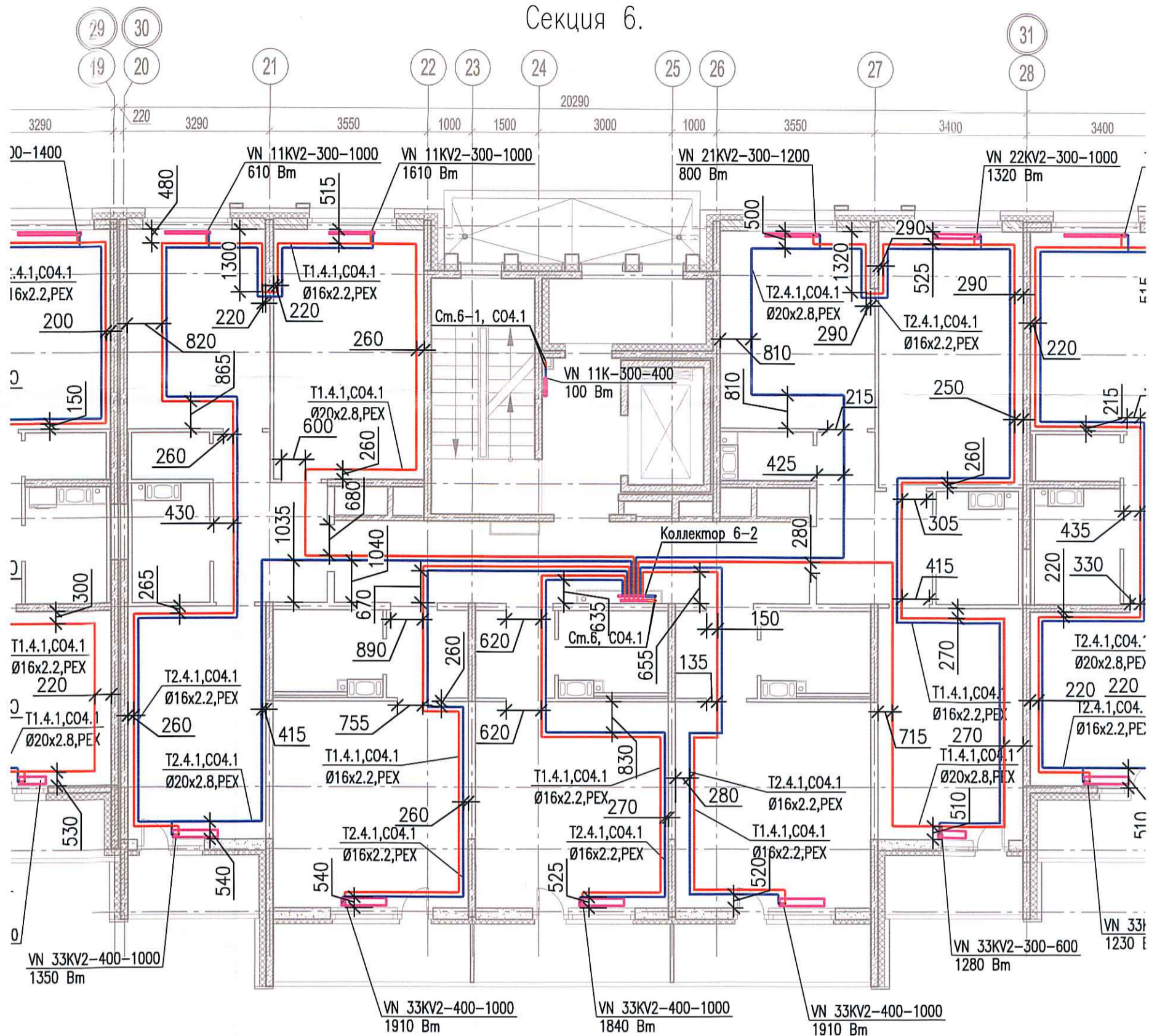


Исполнительная схема №61. Отопление.

План 3 этажа.

Секция 6.



Согласовано	
Взам. инв. №	
Подпись и дата	
Инв. № подл.	

Изм.	Кол. уч.	Лист	№ док.	Подп.	Дата
Разраб.				Бабоев Р.И.	

03-2017-БС66-1-0В		
Многоэтажная жилая застройка (жилой комплекс со встроенными помещениями, подземными автостоянками) по адресу: г. Санкт-Петербург, Большой Сампсониевский проспект (кад. номер участка 78:36:0005016:1309)		
Корпус 4	Стадия	Лист
	ИД	440
Исполнительная схема №61. Отопление. План 3 этажа. Секция 6.		ООО "ПСК"