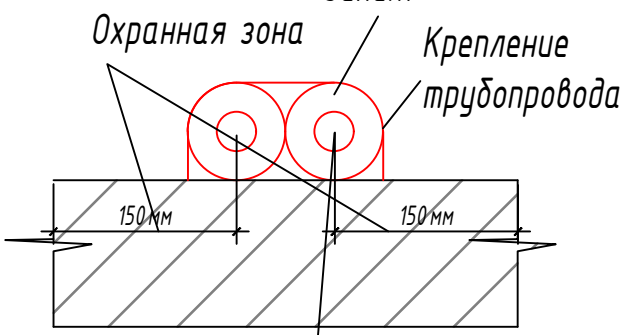


Теплоизоляция Тилит  
Гофрированная труба  
Sanext



ООО «БАЛТИКОН»  
Данный чертеж является  
исполнительным  
« » 20 г.  
Подпись \_\_\_\_\_



					03-2017-BC66-2-0B			
					Многоэтажная жилая застройка (жилой комплекс со встроенными помещениями, подземными автостоянками) по адресу: г. Санкт-Петербург, Большой Сампсониевский проспект (кад. номер участка 78:36:0005016:1309)			
Изм.	Кол. уч.	Лист	№ док.	Подп.	Дата	Стадия	Лист	Листов
						ИД	33	
Нач. участка Инженер ПТО					Ткачев А.А. Иванова М.П.		Корпус 2	
					Исполнительная схема №33. Отопление. План 2 этажа. Секция 2.		ООО "Балтикон" 160	