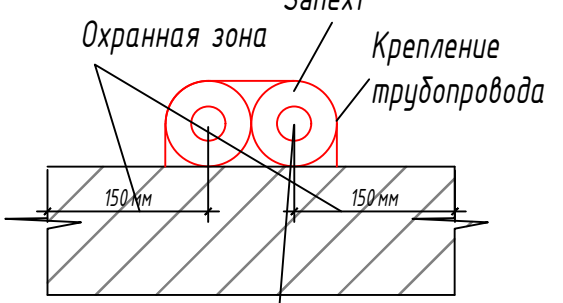


ООО «БАЛТИКОН»
 Данный чертеж является
 исполнительным
 « » 20 г.
 Подпись _____

Теплоизоляция Тилит
 Гофрированная труба
 SapexT



					03-2017-BC66-2-0B			
					Многоэтажная жилая застройка (жилой комплекс со встроенными помещениями, подземными автостоянками) по адресу: г. Санкт-Петербург, Большой Сампсониевский проспект (кад. номер участка 78:36:0005016:1309)			
Изм.	Кол. уч.	Лист	№ док.	Подп.	Дата	Стадия	Лист	Листов
						ИД		
Нач. участка Инженер ПТО					Ткачев А.А. Иванова М.П.		Корпус 2	
					Исполнительная схема №80. Отопление. План 8 этажа. Секция 1.		ООО "Балтикон" 208	