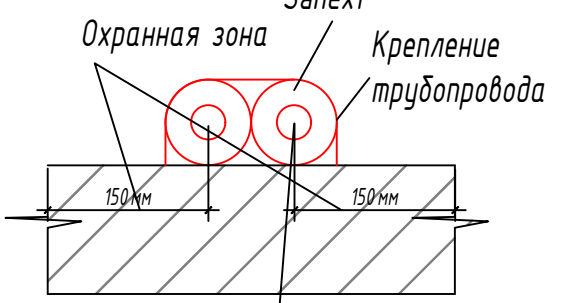


Теплоизоляция Тилит
Гофрированная труба
Sanext



Труба из сшитого
полиэтилена Sanext



ООО «БАЛТИКОН»
Данный чертеж является
исполнительным
« 20 г.
Подпись _____

					03-2017-БС66-2-0В			
					Многоэтажная жилая застройка (жилой комплекс со встроенными помещениями, подземными автостоянками) по адресу: г. Санкт-Петербург, Большой Сампсониевский проспект (кад. номер участка 78:36:0005016:1309)			
Изм.	Кол. уч.	Лист	№ док.	Подп.	Дата	Стадия	Лист	Листов
						ИД	40	
Нач. участка Инженер ПТО					Ткачев А.А. Иванова М.П.		Корпус 2	
					Исполнительная схема №40. Отопление. План 3 этажа. Секция 1.		000 "Балтикон" 168	